

TELETRANSETT 915LR

ENGLISH: Receiver for wireless reception from inductive loops... page 2

NORSK: Hørestav for trådløs lydoverføring fra teleslynger..... side 5

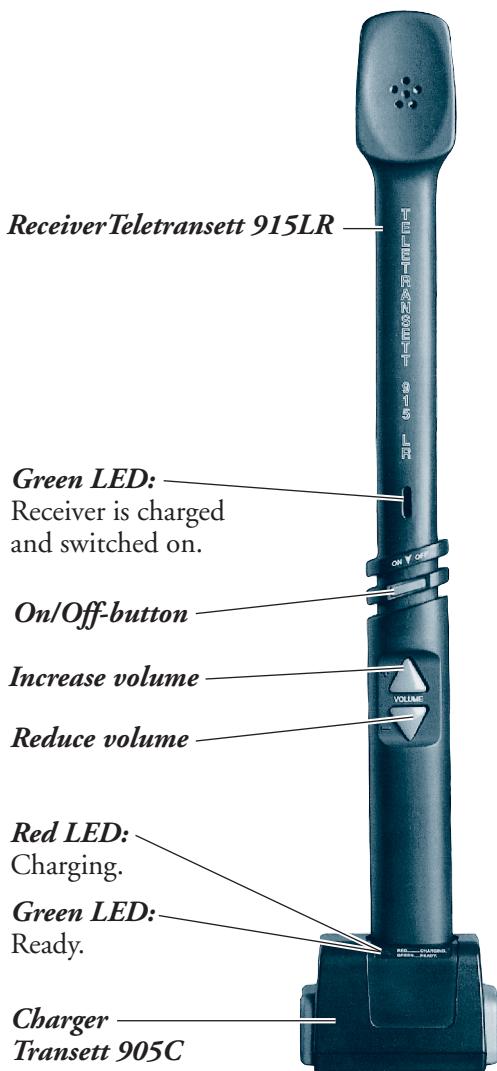
SVENSKA: Hörstav för trådlös avlyssning av teleslinga sid 8



Receiver for reception from inductive loops

Teletransett 915LR is a receiver with built-in amplifier and speaker for wireless reception from inductive loops.

Teletransett 915LR has rechargeable NiMH batteries which are automatically charged when Teletransett 915LR is placed in the Transsett 905C charger. After an 80-minute quick recharge the receiver will operate for 10 hours.

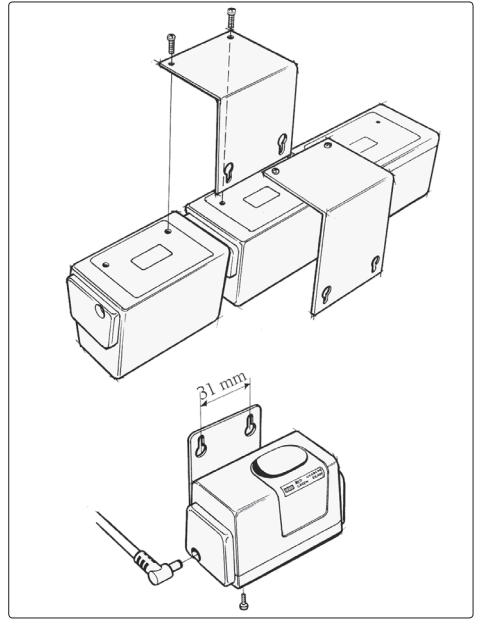


Charging

Teletransett 915LR is charged by placing it in the charger Transsett 905C. Up to five chargers can be powered by one battery eliminator. **NB: Only use battery eliminator Transsett 905PS5 (Art.No: 415 06 03).**

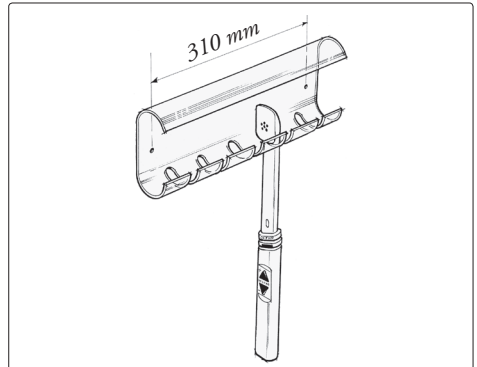
A red light on the charger indicates that the receiver is charging. When the receiver is fully charged the light turns green and the charger switches to trickle charge mode. Teletransett 915LR is now ready for use and has an operating time of approximately 10 hours.

The charger can be placed on a shelf or table, or mounted on a wall. A wall bracket is included with each charger.



Suspension

A shelf for five Teletransett 915LR receivers is available as an accessory.



Troubleshooting

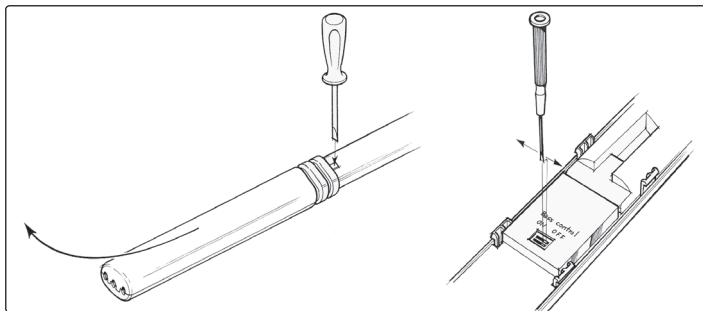
| Type of fault | Cause | Action |
|-------------------------------------|--|---|
| No/weak sound. | 1. Teletransett is not switched on. 2. The volume is set too low. | 1. Press the On/Off button so that the green LED comes on. 2. Adjust the volume with the volume buttons. |
| Teletransett cannot be switched on. | The battery is flat. | Charge Teletransett (see above). |
| Teletransett cannot be charged. | There is no power to the battery charger. | Check that the power supply unit is connected to a 220 volt socket and to the charger. |

Bass reduction

If there is too much bass, a bass reduction circuit can be switched on.

This can be done by opening the back cover and setting both switches to ON.

As default setting, the bass reduction is switched off.



Maintenance

The Teletransett 915LR and Transett 905C need a minimum of maintenance. Wipe it occasionally with a moist cloth. Do not use any detergents or solvents. The lifetime of the battery is approximately five years in normal use. A new battery pack can be ordered from your supplier.

General Precautions

- Different types of radiation, e.g. from NMR or CT scanners, may damage the Assistive Listening Device. Therefore, do not wear the device during these or other corresponding scanning procedures. Other types of radiation (burglary alarms, room surveillance systems, radio equipment, mobile telephones, etc.) will not damage the device. They could, however, momentarily affect the sound quality or create strange sounds from the device.
- Warning: External devices connected to the product must be safe according to the requirements of EN 60601-1-1 or EN 60065, as appropriate.

Repairs

If your Assistive Listening Device malfunctions, it must be repaired by a qualified technician. Do not attempt to open the case of the device since this would invalidate the warranty. If your Assistive Listening Device requires service, please contact your hearing care professional for assistance.



Waste disposal

This product contains electrical or electronic equipment and should be disposed of carefully in the interest of your safety and the environment. Please contact your local hearing care professional concerning disposal of the product.

Accessories and ordering numbers

| | |
|---|-------------|
| Teletransett 915LR | 415 06 02 |
| Charger, Transett 905C | 415 06 04 |
| PS, Transett 905 PS5 (battery eliminator) | 415 06 03 |
| Shelf for five Teletransett 915LR | 414 05 07 |
| Quick guide in A5, with wall frame | 414 05 09 |
| Battery pack NiMH, 2.4 V | 874 582 600 |

Technical data

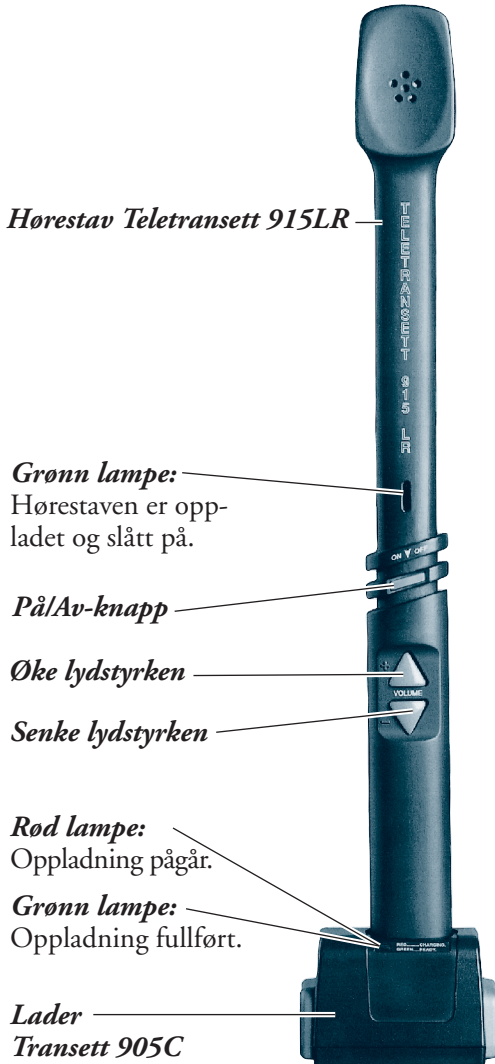
| | |
|--------------------------------|--|
| Max acoustic output level: | 125 dB SPL. |
| Output level when switched on: | 85 dB at 10 mA/m. |
| Frequency range: | 500 Hz-5 kHz, -3 dB. |
| Switchable bass cutoff: | Break point at 650 Hz, slope more than 12 dB/octave. |
| Operating time: | > 10 hours. |
| Battery type: | Battery pack with 2 R03 (AAA) nickel metal hydrid batteries. |
| Weight: | 185 g. |

CE Any issues relating to the EU Medical Device Directive 93/42/EEC should be directed to AB Transistor Sweden.

Hørestav for trådløs lydoverføring fra teleslynger

Teletransett 915LR er en teleslyngemottaker med innebygget forsterker og høytaler.

Teletransett 915LR inneholder NiMH-batterier som lades automatisk når Teletransett 915LR plasseres i Transett 905C-laderen. Etter 80 minutters oppladning, vil mottakeren fungere i 10 timer.



Hørestav Teletransett 915LR

Grønn lampe:

Hørestaven er oppladet og slått på.

På/Av-knapp

Øke lydstyrken

Senke lydstyrken

Rød lampe:

Oppladning pågår.

Grønn lampe:

Oppladning fullført.

Lader

Transett 905C

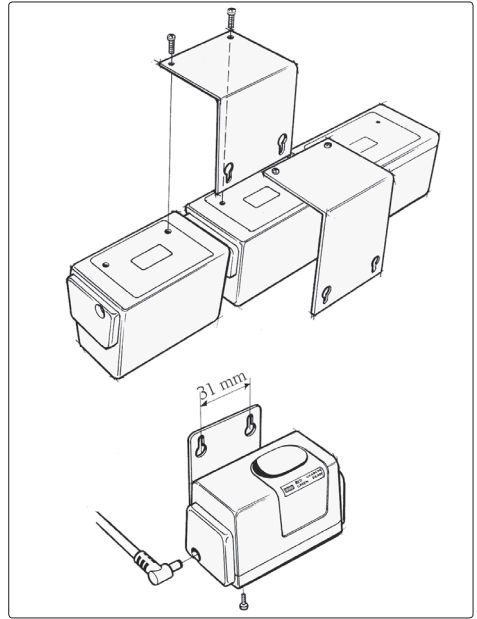
Ladning

Du lader Teletransett 915LR ved å sette den i laderen Transett 905C. Man kan seriekoble inntil fem Transett 905C-ladere til én strømforsyningsenhet.

OBS: Det må ikke brukes annen type batterieliminatør enn den originale Transett 905PS5 (art.nr: 415 06 03).

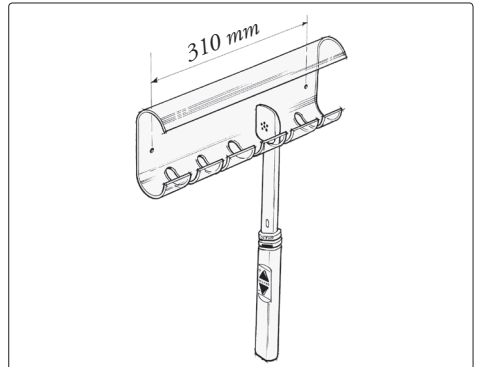
En rød lampe på laderen tenner når mottakeren settes i laderen og ladning pågår. Når mottakeren er fulladet, skifter lyset i lampen til grønn og laderen går over i vedlikeholds-ladning. Teletransett 915LR kan nå brukes i omlag 10 timer før den trenger ny oppladning.

Laderen kan monteres fast på en vegg, stå på en hylle eller et bord. Det følger en veggbrakett med hver lader.



Veggstativ

Et veggstativ i plexiglass for 5 stk Teletransett 915LR-mottakere kan leveres som tilbehør.



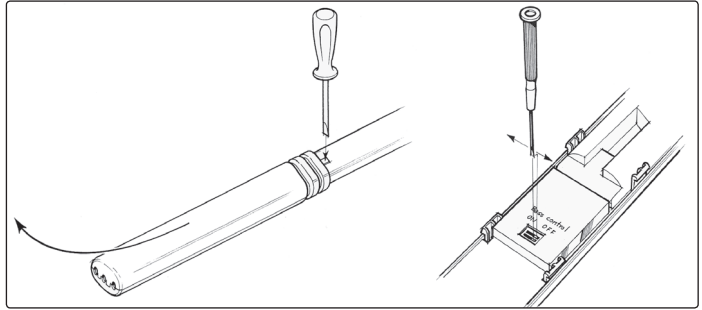
Feilsøking

| Feiltype | Mulig årsak | Tiltak |
|----------------------------------|--|--|
| Ingen/svak lyd. | 1. Teletransettet er ikke slått på. 2. Volumet er satt til for lavt nivå. | 1. Trykk på On/Off knappen slik at det grønne lyset lyser. 2. Juster volumet med volumknappene. |
| Teletransettet slår seg ikke på. | Batteriet er utladet. | Lad opp Teletransettet (se over). |
| Teletransettet lader ikke. | Batteriladeren får ikke strøm. | Kontroller at batterieliminatøren er tilkoblet ett 220-voltsuttak og teletransettet. |

Bassreduksjon

Teletranssett 915LR leveres fra fabrikk med full bass.

Bassen kan reduseres ved å åpne det bakre dekselet og stille begge bryterne på "ON".



Vedlikehold og ettersyn

Teletranssett 915LR og Transsett 905C trenger minimalt med vedlikehold. Tørk den av og til med en fuktig klut. Bruk ikke vaskemidler eller løsemidler. Batteriet varer i ca. fem år ved normal bruk. Du kan bestille ny batteripakke fra leverandøren din. Utstyret krever dessuten minimalt med ettersyn, men som for alt annet elektrisk utstyr bør man med jevne mellomrom sjekke at hørstavene, ladestasjonene og strømforsyning ikke har mekaniske skader.

Generelle forsiktighetsregler

- Ulike typer stråling, f.eks. fra NMR eller CT-skannere kan forstyrre ditt hørselstekniske hjelpemiddel. Bruk derfor ikke hjelpemiddelet i nærheten av denne typen utstyr eller andre typer skannere. Andre typer stråling (innbruddsalarm, romovervåkingsystemer, radioutstyr, mobiltelefoner etc.) inneholder mindre energi og er derfor ufarlige for hjelpemiddelet. Denne type stråling kan likevel påvirke lyd kvaliteten i enkelte tilfeller og fremkalle merkelige lyder fra produktet.
- ADVARSEL: Ekstra enheter som kobles til produktet må oppfylle gjeldende sikkerhetskrav iht. EN 60601-1-1 eller EN 60065.

Reperasjoner

Hvis ditt hørselstekniske hjelpemiddel går i stykker, må du levere det til en kvalifisert tekniker. Du må aldri selv åpne/demontere produktet. Da bortfaller garantien. Kontakt nærmeste hjelpemiddelsentral eller forhandleren dersom det oppstår problemer med produktet.



Avfallsbehandling

Dette produktet inneholder elektriske- og/eller elektroniske komponenter og må behandles som elektronikk-avfall. Produktet må ikke kastes sammen med annet husholdningsavfall, men leveres på miljøstasjonen eller returneres til utsalgsstedet.

Tilbehør og bestillingsnummer

| | |
|--|-------------|
| Teletranssett 915LR | 415 06 02 |
| Charger, Transsett 905C (lader) | 415 06 04 |
| PS, Transsett 905 PS5 (strømforsyning) | 415 06 03 |
| Hylle for fem Teletranssett 915LR | 414 05 07 |
| Plakat A5 for veggmontasje | 414 05 09 |
| Batteripakke NiMH, 2.4 V | 874 582 600 |

Tekniske data

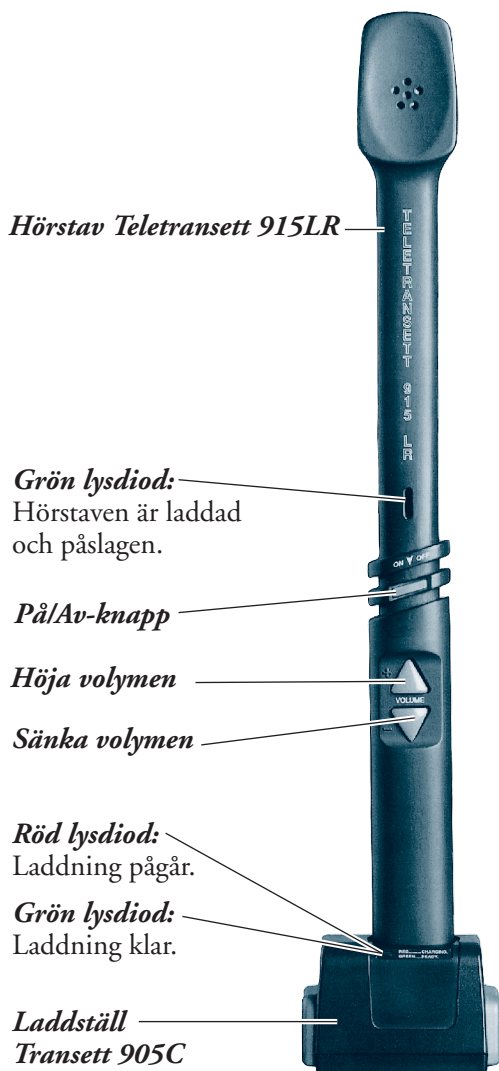
| | |
|-----------------------|--|
| Maks lydstyrke: | 125 dB SPL. |
| Lydstyrke ved påslag: | 85 dB ved 10 mA/m. |
| Frekvensområde: | 500 Hz-5 kHz, -3 dB. |
| Bassreduksjon: | Brytningspunkt ved 650 Hz helling mer enn 12 dB/oktav. |
| Driftstid: | > 10 timer. |
| Batteritype: | Batteripakke med 2 st R03 (AAA) nickel-metallhydrid batterier. |
| Vekt: | 185 g. |

CE Spørsmål knyttet til EUs direktiv for medisinsk utstyr 93/42/EEC bør rettes til AB Transistor Sweden.

Hörstav för avlyssning av teleslinga

Teletransett 915LR är en mottagare med inbyggd förstärkare och högtalare för trådlös avlyssning av en teleslinga.

Teletransett 915LR har uppladdningsbara NiMH-batterier som laddas då den förvaras i laddställ Transett 905C. Efter snabbbladdning i 80 minuter är drifttiden ca 10 timmar.

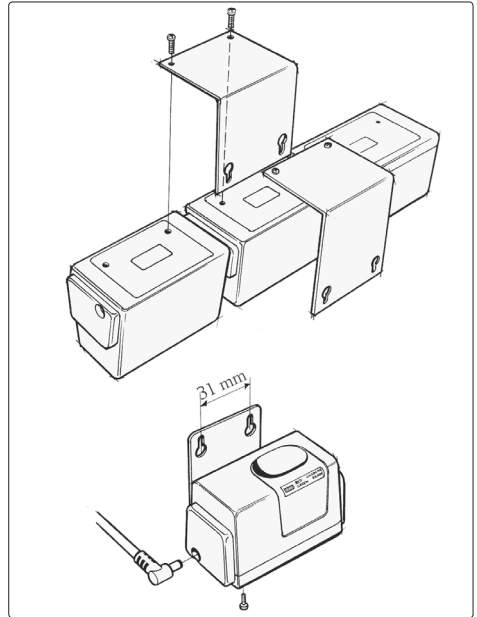


Laddning

Teletransett 915LR laddas genom att den placeras i laddstället Transett 905C. Upp till fem stycken Transett 905C kan sammankopplas och drivas av en batterieliminatör. **OBS: Använd endast batterieliminatör Transett 905PS5 (art.nr.: 415 06 03).**

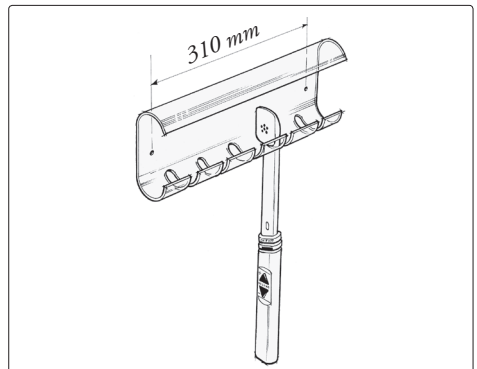
En röd lysdiod på laddstället indikerar att laddning pågår. När laddningen är klar slår laddstället över till underhållsladdning vilket indikeras med en grön lysdiod. Teletransett 915LR är nu klar att användas och har en drifttid på ca 10 timmar.

Laddstället kan förvaras på bord eller monteras på vägg. Ett väggfäste medföljer varje laddställ.



Upphängning

Som tillbehör finns en hylla i plexiglas med plats att hänga fem stycken Teletransett 915LR.



Felsökning

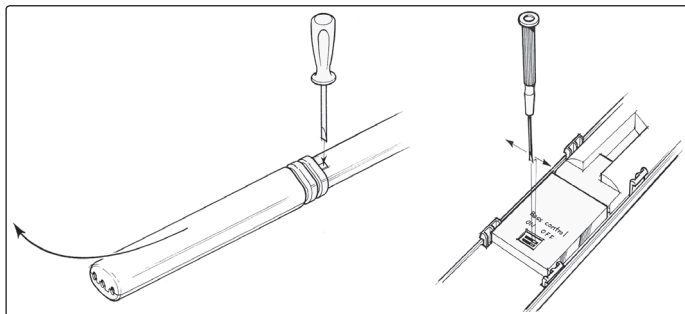
| Typ av fel | Orsak | Åtgärd |
|---------------------------------|---|--|
| Inget/svagt ljud. | 1. Teletransett är ej påslagen. 2. Volymen är för lågt ställd. | 1. Tryck på On/Off-knappen så att den gröna lysdioden tänds. 2. Justera volymen med volymknapparna. |
| Teletransett går ej att slå på. | Batteriet är urladdat. | Ladda Teletransett (se ovan). |
| Teletransett går ej att ladda. | Batteriladdaren får ej ström. | Kontrollera att batterieliminatören är inkopplad till ett 220-voltsuttag och till laddstället. |

Bassänkning

Upplevs basen för stark finns det möjlighet att koppla in en bassänkning.

Öppna bakstycket på Teletransett 915LR och ställ de båda tvålägesomkopplarna "Bass control" i läge ON.

Vid leverans är bassänkning ej aktiverad.



Underhåll

Teletransett 915LR och laddställ Transett 905C behöver minimalt underhåll. Torka av då och då med en fuktig trasa. Använd inga rengörings- eller lösningsmedel. Batteriet har en livslängd på ca 5 år vid normal användning. Ny batterikassett och hjälp med byte får du via inköpsstället. Man bör med jämna mellanrum kontrollera att hörstaven, laddstället och batterieliminatort inte har mekaniska skador.

Allmänna försiktighetsåtgärder

- Olika typer av strålning, t.ex. från NMR eller CT scanners kan förstöra produkten. Använd den därför inte i närheten av sådan typ av utrustning. Andra typer av strålning (från t.ex. inbrottslarm, rumsövervakningssystem, radioutrustning och mobiltelefoner) innehåller mindre energi och är därför ofarliga för produkten. Dessa typer av strålning kan dock i vissa fall påverka ljudkvaliteten eller framkalla störningsljud från produkten.
- VARNING:** Externa enheter som kopplas till produkten måste uppfylla tillämpliga krav på säkerhet enligt EN 60601-1-1 eller EN 60065.

Reparationer

Om produkten går sönder måste du lämna den till en auktoriserad tekniker för reparation. Du får aldrig själv öppna produkten, för då upphör garantin att gälla. Vänd dig till din hörcentral eller till återförsäljaren om du får problem med produkten.



Avfallshantering

Denna produkt innehåller elektrisk eller elektronisk utrustning. Kasta inte produkten i soporna när den är uttjänt. Vänd dig till din hörcentral eller till återförsäljaren för anvisning om hur avfallet ska hanteras.

Tillbehör och artikelnummer

| | |
|---|-------------|
| Teletransett 915LR | 415 06 02 |
| Charger, Transett 905C (laddenhet) | 415 06 04 |
| PS, Transett 905 PS5 (batterieliminatort) | 415 06 03 |
| Hylla för 5 st Teletransett 915LR | 414 05 07 |
| Lathund A5, för väggplacering | 414 05 09 |
| Batteripack NiMH, 2,4 V | 874 582 600 |

Tekniska data

| | |
|-------------------------------|---|
| Max akustisk utnivå: | 125 dB SPL. |
| Utnivå vid tillslag: | 85 dB vid 10 mA/m. |
| Frekvensomfång: | 500 Hz-5 kHz, -3 dB. |
| Inkopplingsbar basavskärning: | Brytpunkt vid 650 Hz lutning mer än 12 dB/oktav. |
| Drifttid: | > 10 timmar. |
| Batterityp: | Batteripack med 2 st R03 (AAA) nickel-metallhydrid-batterier. |
| Vikt: | 185 g. |

CE Frågor rörande EU:s medicintekniska direktiv 93/42/EEC hänvisas till AB Transistor Sweden.



SVERIGE / SERVICE:

AB Transistor Sweden

Bergkällavägen 23
192 79 Sollentuna

Tel: 08-545 536 30

Fax: 08-545 536 39

info@transistor.se

www.transistor.se

NORGE:

GN ReSound AS

Brynsveien 13
Postboks 132 Sentrum
0102 Oslo

Telefon: 22 47 75 30

Telefaks: 22 47 75 50

info@gnresound.no

www.gnresound.no

INTERNATIONAL INQUIRIES:

AB Transistor Sweden

Bergkällavägen 23
SE-192 79 Sollentuna, Sweden

Tel: +46 8 545 536 30

Fax: +46 8 545 536 39

info@transistor.se

www.transistor.se

MANUFACTURER:

in the sense of EU Medical Device Directive
93/42/EEC:

AB Transistor Sweden

Bergkällavägen 23
SE-192 79 Sollentuna, Sweden

Service and product-related questions: see
contact details for each country or
"International inquiries".